

Fyn 450

40010964-1129

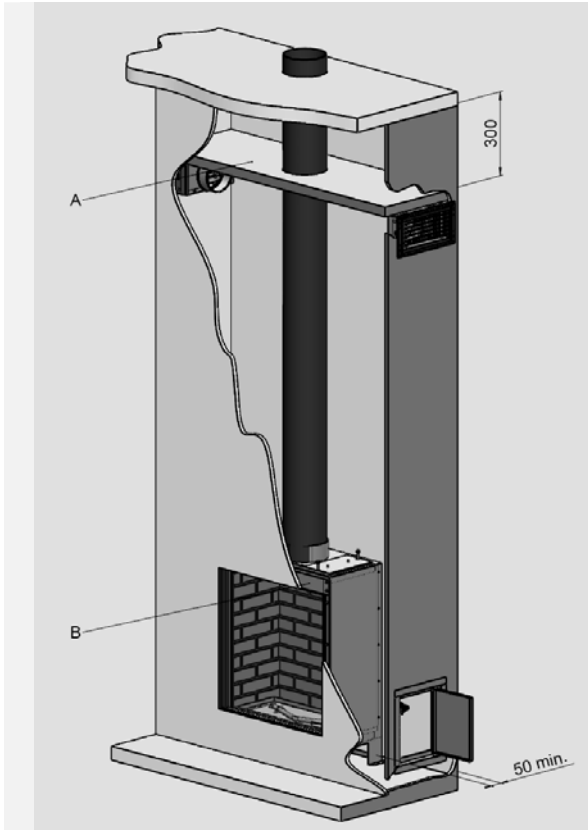


HU

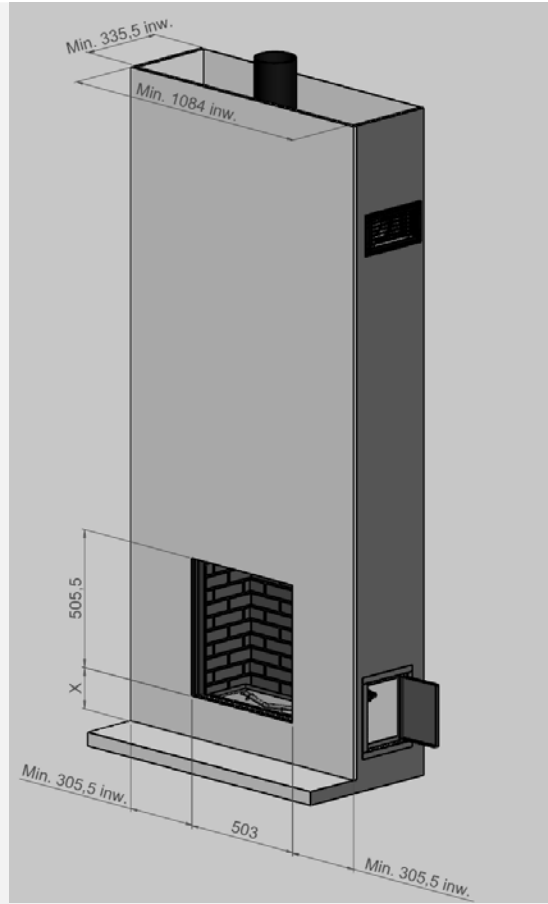
**Üzembe helyezési
útmutató**

HU

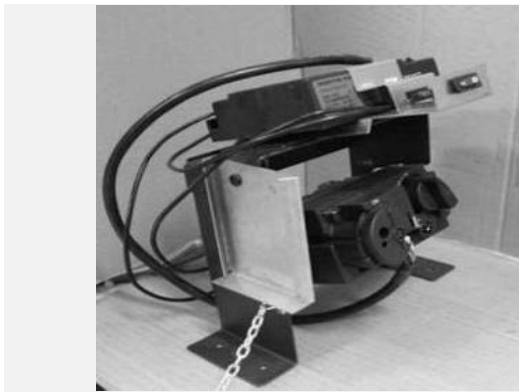
 **faber**



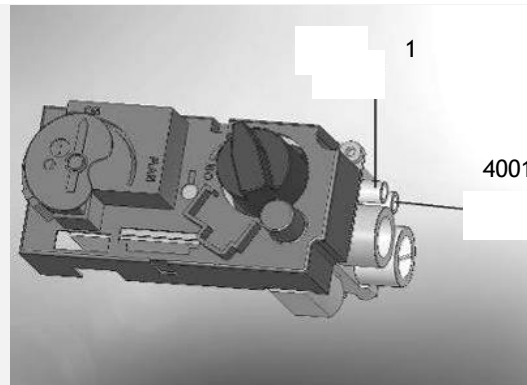
1.1



1.2



1.3



1.4

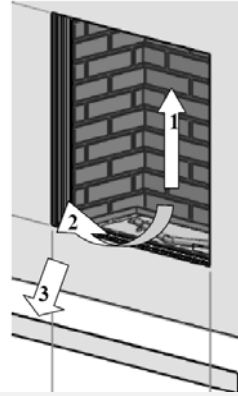




2.1



2.2



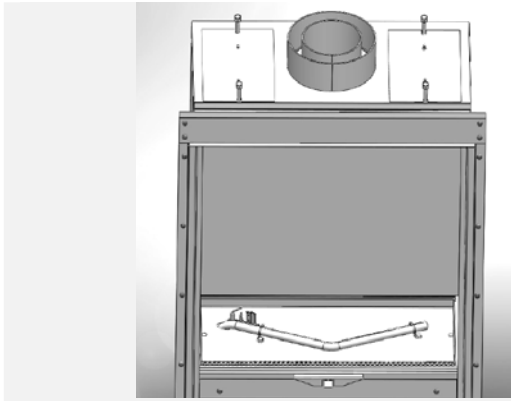
2.3



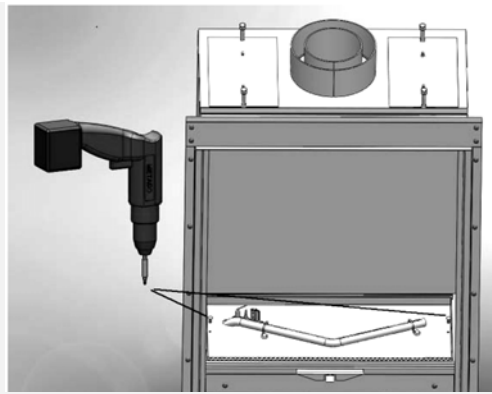
3.1



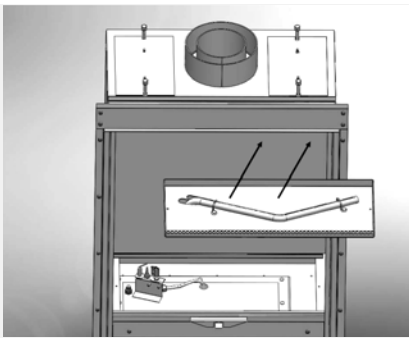
3.2



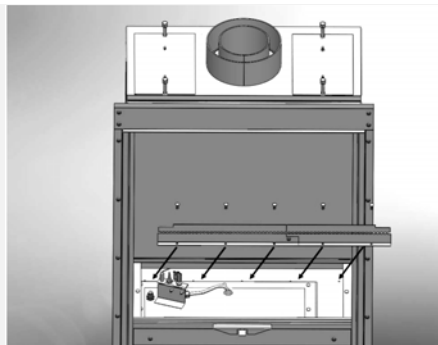
4.1



4.2



4.3



4.4

Tartalomjegyzék

1	Bevezetés	6
2	Biztonsági utasítások.....	6
3	Követelmények a beüzemelésre vonatkozóan	7
3.1	A kazán	7
3.2	Műkéményfal.....	7
3.3	Követelmények a füstkéményrendszerre és a kivezetésekre vonatkozóan	7
3.4	Kivezetések	7
3.5	Meglévő kémény.....	8
4	Útmutatások az előkészületekre és az üzembe helyezésre vonatkozóan.....	8
4.1	Gázkapcsolat.....	8
4.2	Elektromos kapcsolat	8
4.3	A berendezés előkészítése.....	8
4.4	A berendezés elhelyezése	9
4.5	Műkéményfal építése	9
4.6	Műkéményfal.....	9
4.7	A kivezetés elhelyezése	9
5	Az üveg eltávolítása	10
6	A díszelemek behelyezése	10
6.1	Műtűzifák	10
6.2	Kavicsok	10
7	A megfelelő működés ellenőrzése	11
7.1	Az órláng és a főgázégő ellenőrzése	11
7.2	A gázszivárgás ellenőrzése.....	11
7.3	A gázégő nyomásának és előnyomásának ellenőrzése.....	11
7.4	A láng képének ellenőrzése	12
8	Útmutatások az ügyfél részére	12
9	Évente esedékes karbantartási műveletek	13
9.1	Karbantartás és tisztítás:	13
9.2	Csere:	13
9.3	Az üveg tisztítása	13
10	Átállás másik fajta gázra (pl. propán)	13
11	A füstelvezető rendszer méreteinek meghatározása	14
11.1	Dolgozók, melyekre különösen oda kell figyelni:	14
11.2	Példa számítások	15
12	Táblázat és fojtótárcsa méret	16



13	Műszaki adatok	17
14	A berendezés méretei	18
15	A szellőzőrácsok méretei	19
16	A szerviznyílás méretei.....	20



1 Bevezetés

A berendezés üzembe helyezést bízza gázszerelőre! Kérjük, olvassa el alaposan a jelen üzembe helyezési útmutatót.

A berendezés megfelel az Európai Unió gázzal működő berendezésekre vonatkozó irányelvnek, továbbá rendelkezik a CE-jelöléssel.

2 Biztonsági utasítások

- A berendezést a jelen utasításoknak, valamint a hatályban lévő helyi gázbiztonsági előírásoknak megfelelően kell elhelyezni, csatlakoztatni és évente ellenőrizni.
- Ellenőrizze a berendezés adattábláján, hogy a berendezés összhangban van-e a helyi gáz tulajdonságaival.
- Az üzembe helyezést végző személy nem módosíthat a berendezés beállításain és kialakításán!
- Ne helyezzen további műtűzifát és műparazsat a kazánba vagy az égéstérbe.
- A berendezés egy kellemes megjelenésű fűtőberendezés. Ez azt jelenti, hogy a berendezés valamennyi felülete - beleértve az üveget is - felforrósodhat (akár 100 °C fölé is!). Ez alól egyedül a berendezés alja és kezelőszervei képeznek kivételt.
- Ne helyezzen éghető tárgyakat a berendezés ill. annak szellőzőrácsainak fél méteres körzetébe.
- A berendezés természetes levegőcirkulációjának következtében a nedvességet, a festékanyagokat, az építőanyagokat stb. a berendezés beszívhatja, amiből aztán korom keletkezik. Ezért közvetlenül felújítás után a berendezést nem szabad beüzemelni.
- A berendezés első bekapcsolásakor üzemeltesse azt maximális tűzön néhány órán keresztül, hogy a lakkbevonat tökéletesen kiszáradjon, és hogy az esetleges károsanyagok eltávozzanak. E folyamat során célszerű nem tartózkodni a helyiségben!
- Kérjük, ne feledje, hogy:
 - minden csomagolóanyagot el kell távolítani.
 - gyermekek és állatok nem tartózkodhatnak a helyiségben.

3 Követelmények a beüzemelésre vonatkozóan

3.1 A kazán

- A kazán mögött hagyjon legalább fél méter szabad helyet (lásd: 1.1 ábra).
- A berendezést egy meglévő vagy egy újépítésű kéményfalra kell ráhelyezni.

3.2 Műkéményfal

- A műkéményfalnak nem éghető anyagból kell lennie.
- Mindig gondoskodjon a berendezés szellőztetéséről rácsok vagy egyéb megoldás révén. A léghozamnak minimum 200 cm²-nek kell lennie.
- Burkolatként használjon speciális stukkót (mely legalább 100 °C-ig ellenáll a hőnek) vagy üvegszál-asztalozó tapétát az elszíneződések, repedések stb. elkerülése érdekében. Ajánlott szárítási idő: a ragasztónak mm-enként legalább 24 órára van szüksége a megszáradáshoz.
- A műkéményfalnak nem szabad a berendezésre nehezednie

3.3 Követelmények a füstkéményrendszerre és a kivezetésekre vonatkozóan

- Kizárólag olyan anyagokat használjon, melyeket a Faber International Ltd. előír. A Faber International Ltd. kizárólag ezen anyagok használata mellett tudja garantálni a berendezés hibátlan működését.
- A füstkéménycső külső része akár a 150 °C-ot is elérheti. Gondoskodjon a megfelelő szigetelésről és védelemről arra az esetre, ha a csövet éghető falon vagy mennyezeten kívánja átvezetni. Továbbá tartsa be a szükséges távolságot.
- Ügyeljen rá, hogy a füstkéménycső 2 méterenként rögzítve legyen, hogy a füstkéménycső ne teljes mértékben a berendezésre nehezedjen.
- Ne csatlakoztasson levágott csövet közvetlenül a berendezéshez.

3.4 Kivezetések

A füstkéménycső egy külső falon vagy a tetőn végződhet. Ellenőrizze, hogy a tervezett kimenet megfelel-e a helyi előírásoknak a működést és a szellőztetést illetően.

A megfelelő működéshez a kimenetnek legalább fél méterre kell lennie:

- Az épület sarkától.
- A párkánytól és az erkélytől.
- Az eresztől (a tető peremét nem ideértve).

3.5 Meglévő kémény

A berendezést egy már meglévő kéményhez is lehet csatlakoztatni. Ezen a kéményen fog bejutni a tiszta levegő, és egy flexibilis, a kéményen belül elvezetett rozsdamentes acél csövön keresztül kerül majd elvezetésre a füstgáz.

A flexibilis rozsdamentes acél csőnek 100 mm-es átmérőjűnek kell lennie, rendelkeznie kell a CE-jelöléssel, és 600 °C-ig hőállónak kell lennie.

A kéménynek az alábbi feltételeknek kell megfelelnie:

- A füstelvezető rendszernek legalább 150x150 mm-esnek kell lennie.
- Egy füst kéménycsőhöz csak egy berendezés csatlakoztatható.
- A kéménynek jó állapotban kell lennie
 - A kémény nem ereszthet
 - A kéménynek tisztának kell lennie.

Ha további részletekre kíváncsi ezen megoldást illetően, tekintse meg az útmutató "Csatlakozások" c. részét.

4 Útmutatások az előkészületekre és az üzembe helyezésre vonatkozóan

4.1 Gázkapcsolat

A gázkapcsolatnak meg kell felelnie a helyi hatályos előírásoknak.

A csővezetékek megfelelő hosszúságúnak kell lennie. A berendezésnél lennie kell egy könnyen hozzáférhető gázlezáró csapnak. A gázvezetéket úgy kell elhelyezni, hogy az könnyen hozzáférhető legyen, és hogy a gázégőt bármikor könnyen le lehessen választani.

4.2 Elektromos kapcsolat

Hosszabbító használata esetén a 230 VAC - 50 Hz-es konnektort a földelés közelében kell elhelyezni.

4.3 A berendezés előkészítése

- Távolítsa el a csomagolást a berendezésről. Győződjön meg róla, hogy a berendezés alján található gázcsövek sértetlenek.
- Tegye biztonságos helyre a vázat és az üveget.
- Távolítsa el a vázat és az üveget (ha szükséges), és vegye ki a berendezésből a külön csomagolt alkatrészeket.
- Kösse rá a gázcsatlakozót a gázszelepre.

4.4 A berendezés elhelyezése

Vegye figyelembe az üzembe helyezési feltételeket (lásd: 3. fejezet).

- Helyezze a berendezést a megfelelő helyre.
- A kazán magasságán nem lehet módosítani

4.5 Műkéményfal építése

A kéményfal kialakítása előtt végezzen tesztüzemet a berendezésen (lásd: 7 fejezet, "A szigetelés ellenőrzése").

4.6 Műkéményfal

- Húzza fel a műkéményfalat nem éghető anyagok és fém vagy téglá / béléstest kombinációjából.
- Hagyjon helyet a rácsoknak is (lásd: 1.1 és 1.2 ábra). Helyezzen a rácsok fölé egy nem gyúlékony anyagból készült védőelemet (lásd: 1.1 A ábra).
- Ha a kéményfal téglából van, akkor minden esetben használjon hevedergerendát. Ezt nem szabad közvetlenül a berendezésre helyezni.
- Húzza rá a kéményfalat a berendezés vázára (lásd: 1.1 B ábra).
A kéményfal és a berendezés között hagyjon legalább 3 mm térközt; erre a hőtágulás miatt van szükség.
- A kéményfal mélyedésének méreténél nem kell figyelembe venni az eltávolított üveget.

4.7 A kivezetés elhelyezése

- Ha a kivezetés a falon vagy a tetőn van, akkor a lyuknak legalább 5 mm-rel nagyobbak kell lennie a füstkéménycső méreténél.
- A vízszintes elemeket úgy kell elhelyezni, hogy azok 3 fokkal magasabban álljanak, mint a berendezés síkja.
- Vezesse el a füstelvezetőt a berendezéstől kezdve. Ha erre nincs mód, akkor használjon állítható csövet.
- A rendszer felszereléséhez használjon egy fél méteres levágott csövet. Ügyeljen rá, hogy a belső cső mindig 2 cm-rel hosszabb legyen, mint a külső cső. A falon és tetőn elhelyezett kivezetéseket szintén rövidebbre kell vágni. Ezeket önmetsző csavarokkal kell rögzíteni.
- A beépített füstkéménycsővet nem szigetelni, hanem szellőztetni kell (kb 100 cm²).



5 Az üveg eltávolítása

- Helyezze a szívókorongot az üvegre
- Távolítsa el a jobb és bal oldalon lévő fedőcsíkokat (lásd: 2.1 ábra).
- Távolítsa el az üvegklipszeket egy csavarhúzó segítségével (lásd: 2.2 ábra).
- Csúsztassa el felfelé az üveget, hogy az üveg alsó széle szabaddá váljon. Ezután fokozatosan húzza előre az üveg alját és engedje le az üveget (lásd: 2.3 ábra).

Az üveg visszahelyezéséhez végezze el a fenti műveletet fordított sorrendben.

Távolítsa el az üvegről az ujjlenyomatokat, mert ezek beleéghetnek!

6 A díszelemek behelyezése

Az égéskamrában tilos a mellékelttől eltérő vagy nagyobb mennyiségű díszelemet elhelyezni!

Az órlángot sose fedje be díszelemmel!

Ne rakja rá egyszerre az összes díszelemet a gázégőre, mert a finom por eltömítheti a gázégő pórusait.

6.1 Műtűzifák

- Szórja szét a sarírozott kavicsokat tetszés szerint a gázégők között. Ügyeljen rá, hogy a kavicsok lehetőleg mindenhol egyforma magasan legyenek.
- Helyezze el a műtűzifát az utasításoknak megfelelően (lásd: 3.1 ábra, vagy az utasításokat tartalmazó kártyát)
- A forgácsok behelyezése opcionális. Ügyeljen rá, hogy a gázégőt ne fedje be a forgács, mivel ez rontja a tűz látványát.
- Kapcsolja be az órlángot és a főgázégőt az utasításoknak megfelelően. Ellenőrizze, hogy a láng eloszlása megfelelő-e.
- Tegye a helyére az üveget és ellenőrizze a lángot

6.2 Kavicsok

- Helyezze el a kavicsokat a gázégőn és a kazán alján. Két rétegben, egyenletesen helyezze el azokat. A kavicsok egy nagyon kicsit magasabban is lehetnek, mint a gázégő (lásd: 3.2 ábra).
- Tegye a helyére az üveget és ellenőrizze a lángot

7 A megfelelő működés ellenőrzése

7.1 Az őrláng és a főgázégő ellenőrzése

Kapcsolja be az őrlángot és a főgázégőt az utasításoknak megfelelően.

- Ellenőrizze, hogy az őrláng megfelelően helyezkedik-e el a főgázégő fölött, és hogy azt nem fedik-e be forgácsok, mütűzifák vagy kavicsok.
- Ellenőrizze a főgázégőt legnagyobb és legkisebb fokozaton (a lángnak gyorsan és problémamentesen kell kigyulladnia).

7.2 A gázszivárgás ellenőrzése

Ellenőrizzen minden csatlakozást és illesztést gázszivárgás jeleit keresve egy gázszivárgás-detektor vagy -spray segítségével

7.3 A gázégő nyomásának és előnyomásának ellenőrzése

Ellenőrizze, hogy a gázégő nyomása és a bemeneten mért nyomás megfelel-e a berendezés adattábláján feltüntetett értékeknek.

A bemeneti nyomás ellenőrzése:

- Zárja el a gázcsapot.
- Nyissa meg a nyomásmérő anyát (lásd: 1.4 A ábra) (fordítsa azt el egy pár fordulattal), és kössön rá a gázszelvre egy nyomásmérő vezetékét.
- Végezze el a mérést legnagyobb égési fokozaton és akkor, amikor csak az őrláng ég.
- Ha a bemeneti nyomás túl nagy, akkor a berendezést tilos csatlakoztatni!

A gázégő nyomásának ellenőrzése:

Csak akkor végezze el ezt a mérést, ha a bemeneti nyomás rendben van.

- Nyissa meg a nyomásmérő anyát (lásd: 1.4 B ábra) (fordítsa azt el egy pár fordulattal), és kössön rá a gázszelvre egy nyomásmérő vezetékét.
- A nyomásnak meg kell egyeznie az adattáblán feltüntetett nyomás értéknek. Ha a kettő nem egyezik, vegye fel a kapcsolatot a gyártóval.
- Zárja el a nyomásmérő anyát és nézze meg, hogy nincs-e szivárgás.

7.4 A láng képének ellenőrzése

Hagyja, hogy a berendezés legnagyobb fokozaton üzemeljen legalább 20 percen keresztül, majd ellenőrizze a lángot, hogy:

1. Egyenletesen oszlik-e el
2. Megfelelő-e a színe

Ha a láng a fenti kritériumoknak nem tesz eleget, akkor ellenőrizze:

- A műtűzifák elhelyezkedését és/vagy a kavicsok és forgácsok mennyiségét a gázégőn.
- A füstkéménycső szivárgásmentességét (kék láng esetén)
- Hogy a füstfojtó tárcsa jól van-e felszerelve
- A kimenetet.
 - Hogy a falon lévő kimenet jól van-e elhelyezve
 - Hogy a tetőn lévő kimenet jól van-e elhelyezve
- Hogy a füstelvezető rendszer megfelelő kapacitású-e

8 Útmutatások az ügyfél részére

- Nézze meg a berendezést éves rendszerességgel szakemberrel a berendezés biztonságos üzemelésének és hosszú élettartamának érdekében.
- Ismertesse az ügyféllel az üveg karbantartásával és tisztán tartásával kapcsolatos tudnivalókat. Hangsúlyozza az ujjlenyomatok beégésének veszélyét.
- Ismertesse az ügyféllel a berendezés és a vezérlőegység használatára vonatkozó tudnivalókat, beleértve az elemcserét és a vevőegység első alkalommal történő beállítását.
- Adja át az ügyfélnek:
 - Az üzembe helyezési útmutatót
 - A használati útmutatót
 - A műtűzifák kezelésére vonatkozó utasításokat tartalmazó kártyát
 - A szívó emelőket



9 Évente esedékes karbantartási műveletek

9.1 Karbantartás és tisztítás:

- Ellenőrizze, és szükség esetén tisztítsa meg:
 - Az órlángot
 - A gázégőt
 - Az égéskamrát
 - Az üveget
 - A mütűzifákat, hogy nincsenek-e eltörve
 - A kimenetet

9.2 Csere:

- A forgácsokat/parazsokat, ha szükséges.

9.3 Az üveg tisztítása

A szennyeződések nagyja egy száraz ronggyal eltávolítható. Az üveg tisztításához használhat kerámiatisztítót is.

Megjegyzés: ügyeljen rá, hogy az üveg ne legyen ujjlenyomatos, az ujjlenyomatok ugyanis örökre beleéghetnek az üvegbe!

Végezze el az ellenőrzést a 7. fejezet, "Az üzembe helyezés ellenőrzése" c. részben ismertetettek szerint.

10 Átállás másik fajta gázra (pl. propán)

Az átállásra csak úgy van lehetőség, ha kicseréli a gázégőt. Ezt illetően vegye fel a kapcsolatot a forgalmazóval.

Rendelés leadásakor mindig közölje a berendezés típusát és sorozatszámát.

11A füstelvezető rendszer méreteinek meghatározása

A füstelvezető csövek méretét és az alkalmazandó fojtótárcsa méreteket az alábbi táblázat foglalja össze (lásd: 12. fejezet). A táblázat sorai és oszlopai a csövek vízszintes és függőleges hosszértékeit mutatják.

- A függőleges hossz az összes függőlegesen futó füstelvezető cső hosszát jelenti.
 - A tetőkivezetés mindig 1 méternek számít.
- A vízszintes hossz az összes vízszintesen futó füstelvezető cső hosszát jelenti.
 - a vízszintes részeken minden 90° -os hajlítás 2 méternek számít.
 - a vízszintes részeken minden 45° -os hajlítás 1 méternek számít.
 - A vízszintesről függőlegesre (vagy fordítva) történő váltást nem kell belevenni a számításokba.
 - A falkivezetés mindig 1 méternek számít.

Ha a hajlítás mértéke nem éri el a 45° -ot, akkor a tényleges vízszintes és függőleges hosszúságokkal kell számolni.

11.1 Dolgok, melyekre különösen oda kell figyelni:

- A kémény hossza legfeljebb 12 méter lehet.
- Közvetlenül a berendezésből egyenesen kell kiindulnia a csőnek (nem lehet 90° -os vagy 45° -os elemmel indítani).
- Ha a vízszintes csőhossz meghaladja az 1 métert, akkor mindig egy 1 méteres függőleges elemmel kell indítani.
- Közvetlenül a berendezéshez ne csatlakoztasson levágott csövet.

11.2 Példa számítások

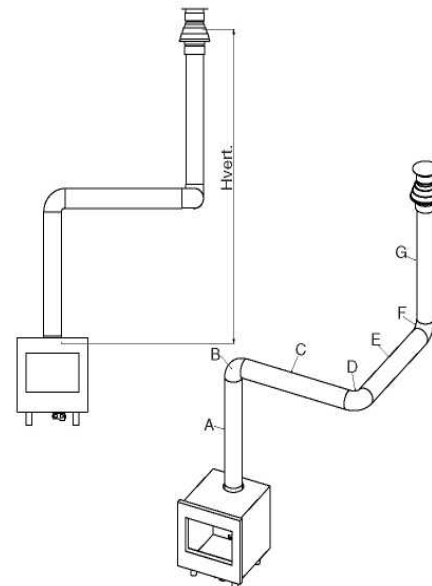
1. példa

A vízszintes csőhossz összeszámolása

Füstelvezető csövek hossza	$C+E = 1 + 1$	2 m
Hajlított elem	$D = 1 \times 2$	2 m
Összesen		4 m

A függőleges csőhossz összeszámolása

Füstelvezető cső hossza (A)	1 m
Tetőkivezetés (G)	1 m
Összesen	2 m



2. példa

A vízszintes csőhossz összeszámolása

Füstelvezető csövek hossza: $J + L = 0,5 + 0,5$	1 m	
Hajlított elemek	$K + M = 2 + 2$	4 m
Fali kivezetés	1 m	
Vízszintes hosszúság összesen	6 m	

A függőleges csőhossz összeszámolása

Füstelvezető cső hossza (H)	1 m
Összesen	1 m

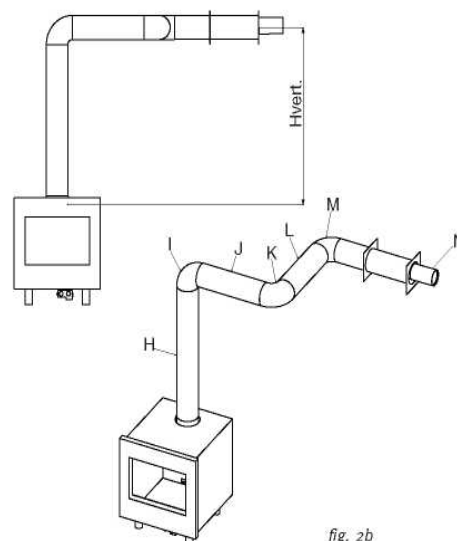


fig. 2b



12 Táblázat és fojtótárca méret

Keresse meg a megfelelő vízszintes és függőleges hosszúságokat a táblázatban.

Ha az adott cellában "x" van, vagy ha az érték nem szerepel a táblázatban, akkor az a csőkombináció nem lehetséges.

A cellában lévő szám a fojtótárca szélességét mutatja ("0" esetén nincs szükség fojtótárcsára).

Általában 30 mm-es fojtótárca van a csőre szerelve

* Ha a füstelvezető cső csak függőleges elemekből áll, akkor fel kell szerelni a kiegészítő fojtótárcsát a berendezés aljára (lásd: 4.1 - 4.4 ábra).

		Vízszintes						
		0	1	2	3	4	5	6
Függőleges	0	x	x	x	x	x	x	x
	0.5	x	30	x	x	x	x	x
	1	30*	30	30	0	0	0	0
	1.5	30*	30	30	30	0	0	0
	2	30*	40	30	30	30	0	0
	3	40*	50	40	30	30	30	0
	4	50*	50	50	40	30	30	30
	5	50*	60	50	50	40	30	30
	6	60*	60	60	50	50	40	30
	7	60*	60	60	60	50	50	x
	8	60*	65	60	60	60	x	x
	9	65*	65	65	60	x	x	x
	10	65*	65	65	x	x	x	x
11	65*	65	x	x	x	x	x	
12	65*	x	x	x	x	x	x	

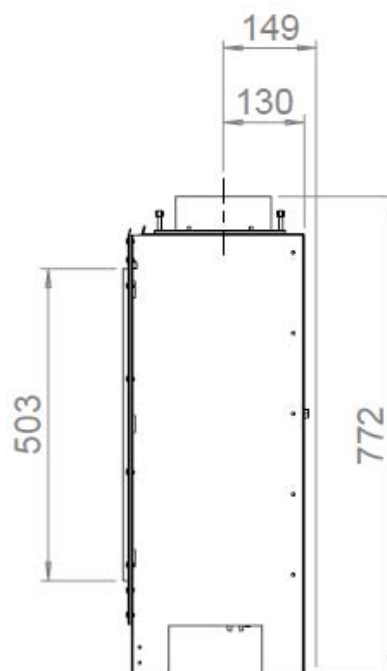
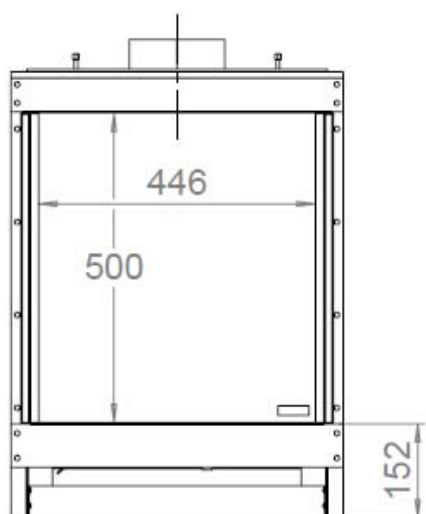
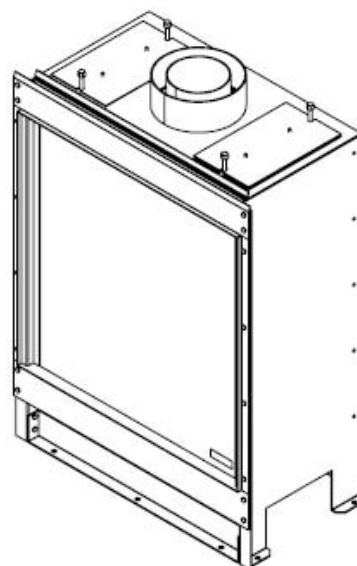
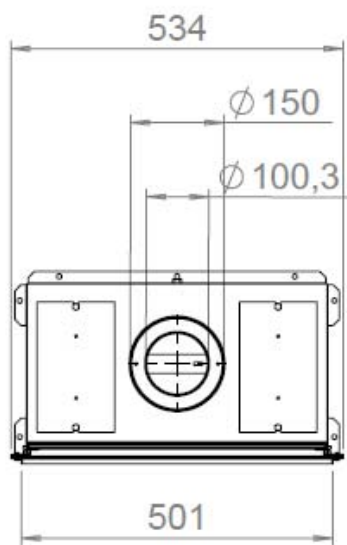


13 Műszaki adatok

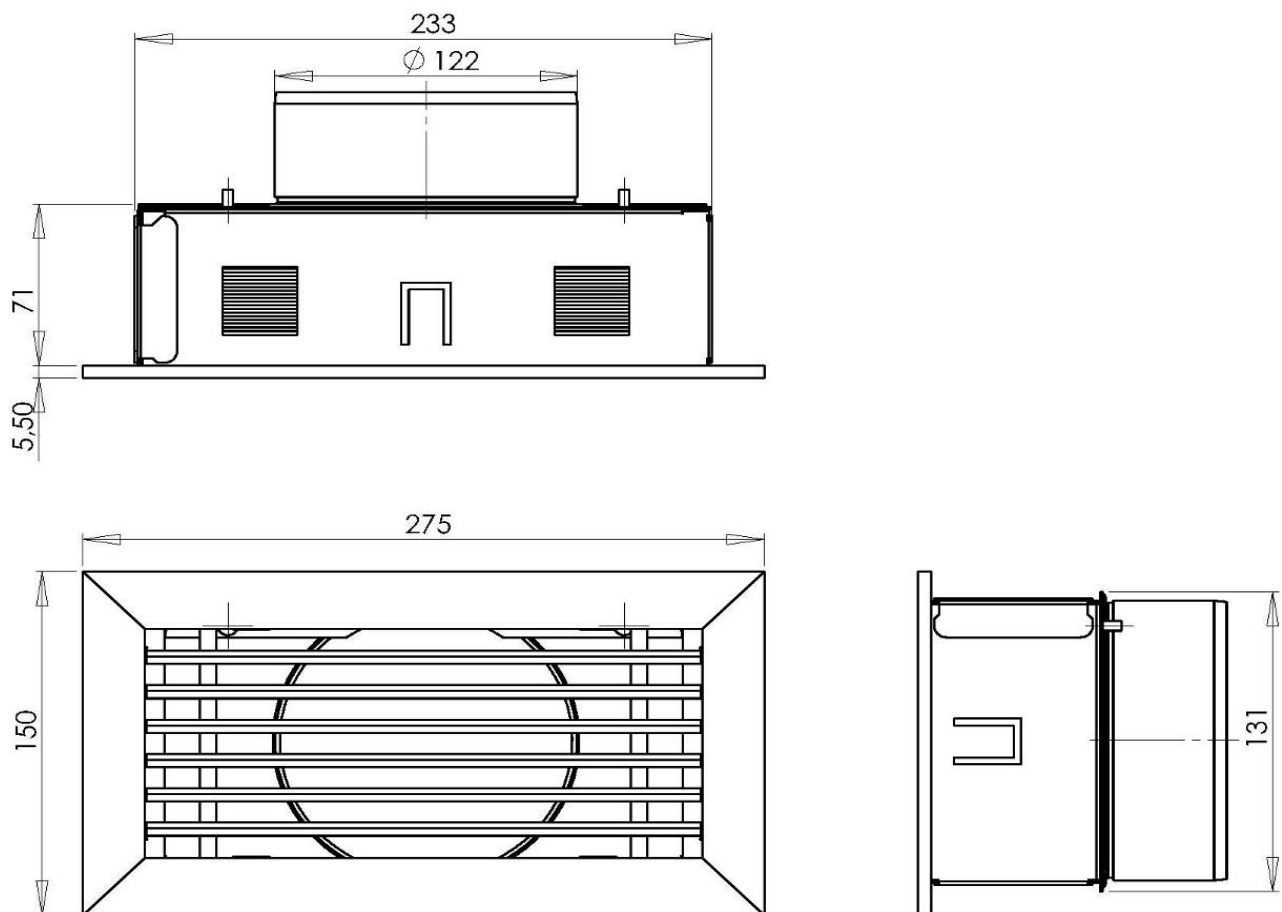
Gázkategória		I12H3BP	I12H3BP	I12H3BP
Típus		C11/C31	C11/C31	C11/C31
Referencia gáz		G20	G30	G31
Teljesítményfelvétel	kW	4.5	4.2	3,7
Energiatakarékossági szint		2	2	2
NOx besorolás		4	4	4
Bemeneti nyomás	mbar	20	30	30
Gáz áramlási sebessége 15 °C és 1013 mbar mellett	l/h	482	127	149
Gáz áramlási sebessége 15 °C és 1013 mbar mellett	gr/h		320	280
Gázégő nyomása legnagyobb fokozaton	mbar	10	24,8	24,8
Főgázégő injektora	mm	1.90	1.1	1.1
Bemenet szűkítő	mm	1.1	0.85	0.85
Órláng szerelvény		OP NG9030	OP LPG9222	OP LPG9222
Kód		-	-	-
Bemenet/kimenet átmérője	mm	150-100	150-100	150-100
Gázszabályozó szelep		GV60	GV60	GV60
Gázkapcsolat		3/8"	3/8"	3/8"
Elektromos kapcsolat	V	220	220	220
Elem a vevőegységhez	V	4 db. AA (1,5 V)	4 db. AA (1,5 V)	4 db. AA (1,5 V)
Elem a jeladóhoz	V	9	9	9



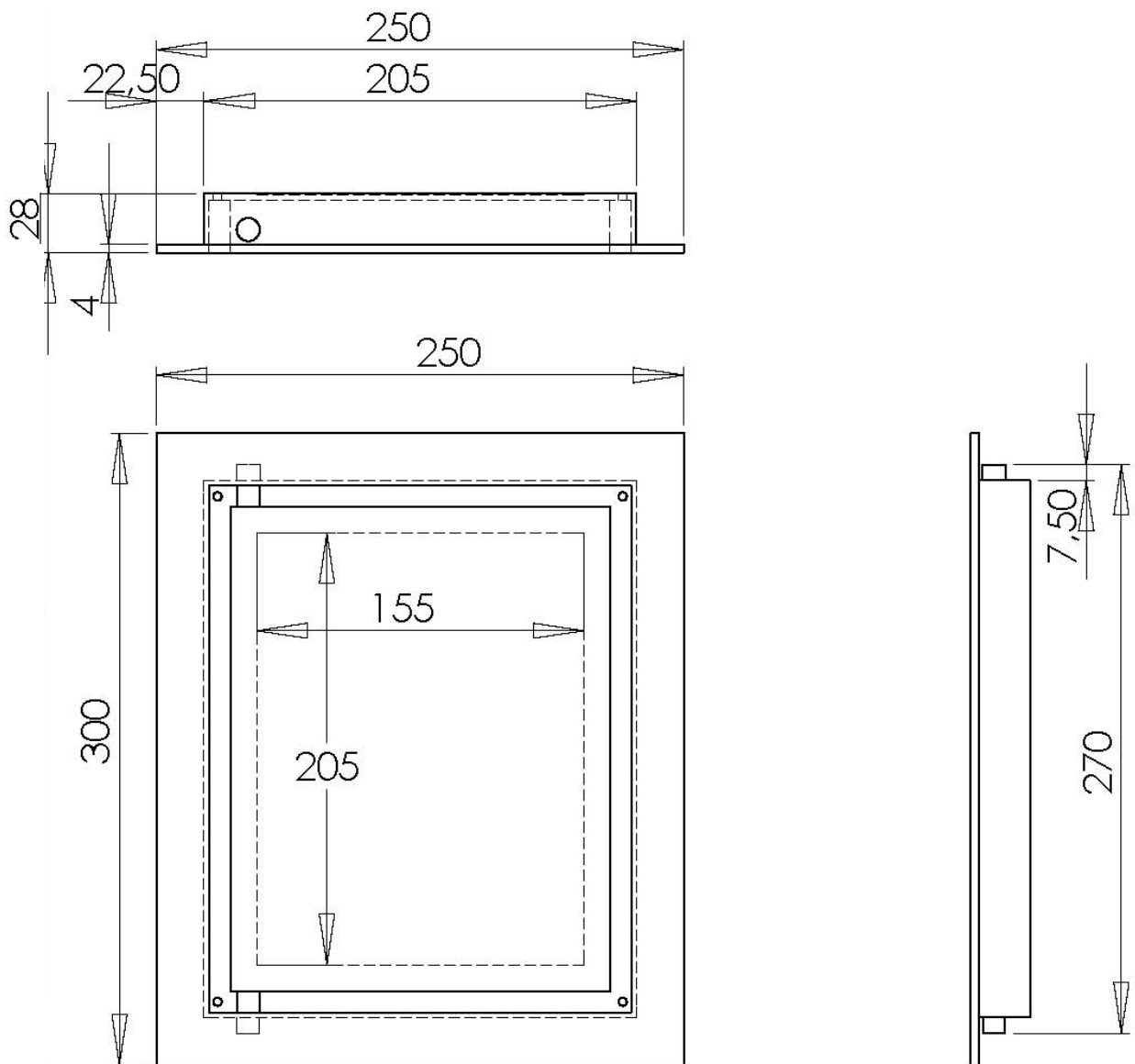
14 A berendezés méretei



15 A szellőzőrácsok méretei



16 A szerviznyílás méretei









www.faber.nl - info@faber.nl
Saturnus 8 NL - 8448 CC Heerenveen
Postbus 219 NL - 8440 AE Heerenveen
T. +31(0)513 656500
F. +31(0)513 656501